

**ESPECIFICACIONES TÉCNICAS
PROGRAMA DE PREVENCIÓN Y MITIGACIÓN**

ÍTEM 1-1: ROCIADO DEL AREA

UNIDAD: m2

a. Definición

Comprende el humedecimiento de las áreas donde se realizara las actividades de excavación de acuerdo a diseño de proyecto, con la finalidad de controlar la generación de partículas suspendidas y alterar las condiciones normales de del ambiente (contaminación del aire).

b. Materiales y/o equipos

El contratista proveerá todos los insumos y materiales, equipos necesarios, para la ejecución adecuada del humedecimiento de suelo, de esta manera disminuir la dispersión de partículas.

c. Procedimiento para la ejecución

Para mitigar los efectos ocasionados al medio ambiente, previo y durante las excavaciones y/o de movimiento de tierra, el contratista deberá humedecer el terreno para evitar la suspensión de partículas (polvo).

Se aplicará el presente ítem únicamente en la ejecución de la actividad de excavación y/o movimiento de tierra, con la cantidad de 2 litros de agua por metro², cabe aclarar que en época de lluvia no se realizara el humedecimiento.

El agua será obtenida mediante el contrato de una cisterna.

d. Medición

Este ítem será medido por metro cuadrado de humedecimiento debidamente verificado y aprobado por la Supervisión Ambiental.

El responsable ambiental de la Empresa Constructora, debe hacer conocer a través de los informes la cantidad de metros lineales humedecidos, respaldado (fotografías), el informe debe ser aprobado por el Supervisor Ambiental, para dar lugar al proceso de pago correspondiente.

e. Forma de pago

Este ítem ejecutado en su totalidad de acuerdo con los planos de detalle y la presente especificación, medido según lo señalado y aprobado por el Supervisor Ambiental, será cancelado al precio unitario de la propuesta aceptada una vez verificado el cumplimiento del ítem. La verificación debe ser realizada en forma conjunta por el Contratista y el Supervisor de Obra.

ITEM N°	DESCRIPCIÓN	UNIDAD
1	ROCIADO DEL AREA	m2

PLAN DE APLICACIÓN Y SEGUIMIENTO AMBIENTAL

ITEM 2-1: LABORATORIO DE PARTICULAS SUSPENDIDAS Y GASES DE COMBUSTION

UNIDAD: PUNTOS

a. Definición

Este ítem se refiere a la elaboración de monitoreo de aire para determinar partículas suspendidas y gases de combustión durante la ejecución del proyecto.

b. Procedimiento para la ejecución

Se procederá a contratar los servicios de laboratorio para que estos puedan realizar la medición correspondiente. Se tomaran ocho puntos de monitoreo (2 para medición de gases de combustión y 2 para medición de partículas suspendidas), cuatro puntos al inicio del proyecto, dicha medición se efectuará en la maquinaria y/o equipo se encuentre en funcionamiento; cuatro puntos cuando el avance de las obras estén a un 50%, de la misma forma donde este funcionando la maquinaria y equipo.

Una vez obtenidos los datos se procederá a la comparación de resultados para verificar si es que la ejecución de las obras está ocasionando daños al ambiente y de esa forma tomar acciones inmediatas.

Para lo expuesto el Técnico Ambiental deberá presentar su propuesta de medición de gases de combustión a la Supervisión Ambiental para su aprobación y/o modificación.

c. Medición

Este ítem será medido por puntos de muestreo, verificado y aprobado por la Supervisión Ambiental.

d. Forma de pago

Este ítem ejecutado en forma global de acuerdo con las presentes especificaciones, medido de acuerdo a lo señalado y aprobado por el Supervisor de Obra. Será pagado al precio unitario de la propuesta aceptada.

ÍTEM	DESCRIPCIÓN	UNIDAD
ITEM 2-1	LABORATORIO DE PARTICULAS SUSPENDIDAS Y GASES DE COMBUSTION	Puntos

ITEM 2-2 MONITOREOS ACUSTICOS

UNIDAD: PUNTOS

a. Definición

Este ítem se refiere a la elaboración de monitoreo de ruido, con la finalidad de determinar el nivel de ruido que generan la maquinaria y equipo.

b. Procedimiento para la ejecución

Se procederá a contratar los servicios de laboratorio para que estos puedan realizar el muestreo correspondiente. Se tomaran 10 puntos.

5 puntos serán tomando un mes después de inicio de obras y los otros 5 puntos al 50% de avance de la obra, cabe aclarar que el punto consta de cuatro mediciones (puntos cardinales) con un registro de 300 datos como mínimo, cuyo equipo de medición deberá estar debidamente calibrado con el respectivo certificado (vigente)

Previo a dicha medición, el técnico ambiental de la Empresa Constructora deberá proponer un plan de medición al Supervisor de Ambiental, para su aprobación.

Los resultados de medición deben ser remitidos a través de informes a la Supervisión para su correspondiente análisis y toma de acciones en caso de que los resultados estuviesen fuera de los límites permisibles según el Reglamento en Materia de Contaminación Atmosférica.

c. Medición

Este ítem será medido por puntos de muestreo, verificado y aprobado por la Supervisión Ambiental.

d. Forma de pago

Este ítem ejecutado en forma global de acuerdo con las presentes especificaciones, medido de acuerdo a lo señalado y aprobado por el Supervisor de Obra. Será pagado al precio unitario de la propuesta aceptada.

ÍTEM	DESCRIPCIÓN	UNIDAD
ITEM 2-2	MONITOREOS ACUSTICOS	PUNTOS

ANALISIS DE RIESGO Y PLAN DE CONTINGENCIAS

ITEM 3-1: TALLER DE CAPACITACION

UNIDAD: EVENTO

a. Definición

Comprende la realización de cursos de capacitación sobre los riesgos a los que, el personal de trabajo se encuentra expuestos durante la construcción de la obra, dotación y uso adecuado de los equipos de protección personal y seguridad ocupacional, manejo de extintores y temas de conservación del medio ambiente – aplicación de medidas de mitigación.

b. Procedimiento para la ejecución

Por las características de proyecto y de acuerdo a la identificación de los riesgos producidos por la ejecución del proyecto, la Empresa Contratista deberá capacitar a todo el personal de trabajo a través de:

- La realización de un evento de capacitación
- Participación de todo el personal, para 25 personas
- Temas a desarrollar:
 - o Plan de Seguridad e Higiene Ocupacional
 - o Importancia de uso de los EPPs
 - o Desarrollo de las Medidas de Mitigación del proyecto
 - o Desarrollo del Plan de Manejo de Residuos Sólidos
 - o Aprovechamiento y uso racional del recurso agua
 - o Plan de contingencias
 - o Plan de aplicación y seguimiento ambiental
 - o Manejo de extintores
 - o Elaboración de un simulacro
- Tiempo mínimo de capacitación de 3 a 4 horas.
- Responsable del evento el Técnico Ambiental de la empresa Contratista, el cual deberá desarrollar los eventos previa aprobación del contenido a exponerse por el Supervisor Ambiental.
- El evento se deberá realizar antes de iniciar obras.

El material que se les entregara consiste en:

- Cartillas informativas resumiendo todos los temas a desarrollarse
- Bolígrafos/lapiceros
- Archivadores
-

c. Medición

Este ítem será medido por evento realizado por el Contratista y aprobado por la Supervisión.

d. Forma de Pago

Este ítem ejecutado de acuerdo con la presente especificación, medido de acuerdo a lo señalado y aprobado por el Supervisor de Ambiental, será pagado al precio unitario de la propuesta aceptada.

ÍTEM	DESCRIPCIÓN	UNIDAD
ITEM 3-1	TALLER DE CAPACITACION	EVENTO

ITEM 3-2 EXTINTORES

UNIDAD: PZA

a. Definición

Este ítem corresponde a la compra de extintores.

b. Procedimiento para la ejecución

Se procederá a la compra de extintores de tipo ABC de 8 Kilos

Polvo químico universal - ABC: los extintores de polvo químico seco (fosfato mono amónico al 75% y otros como sales pulverizadas) (ABC) se utilizan para combatir fuego clase A (combustibles sólidos), clase B (combustibles líquidos), clase C (gases inflamables). Su uso es de alto riesgo, el polvo químico es un supresor de oxígeno y altamente corrosivo: actualmente se utiliza en muchos lugares indebidamente. Se usaron en forma generalizada debido a que no se conocía otro sistema portátil de combatir el fuego.

Este tipo de extintor es el que se utilizara en el presente proyecto

En caso de requerir la recarga del extintor la empresa constructora lo realizara sin ningún costo adicional a la propuesta.

c. Medición

Este ítem será medido por pieza instalada

d. Forma de pago

Este ítem ejecutado en forma global de acuerdo con las presentes especificaciones, medido de acuerdo a lo señalado y aprobado por el Supervisor de Obra, será pagado al precio unitario de la propuesta aceptada.

ÍTEM	DESCRIPCIÓN	UNIDAD
ITEM 3-2	EXTINTORES	PZA

ITEM 3-3 BOTIQUIN
UNIDAD: PZA

a. Definición

La Empresa debe consignar los aspectos de salud y seguridad durante la ejecución y/o construcción del proyecto. Asignar responsabilidades, establecer los estándares de protección debiendo contar con botiquín de primeros auxilios con el contenido necesario y de buena calidad.

b. Procedimiento para la ejecución

Se debe contar con un botiquín de primeros auxilios, para poder socorrer inmediatamente en caso de existir un accidente dentro las labores comunes de los trabajadores, este botiquín deberá contener como mínimo los siguientes insumos:

CARACTERISTICAS		CANTIDAD
Agua Oxigenada (120 ml)	Frasco	1
Alcohol medicinal pequeño 120 ml	Frasco	1
Alcohol yodado 120 ml	Frasco	1
Algodón	Bolsa mediana	1
Baja lenguas	pza	2
Curitas	pza	24
Esparadrapo mediano	PZA	6
Gasas 3" x 3" (estéril)	pza	4
Guantes quirúrgicos	par	2
Quemacuran	pza	1
Tintura de yodo (120 ml)	botella	1
Trombofob	pza	1
Vaselina (sin aroma)	pza	1
Vendas de 2"	pza	2

El botiquín estará ubicado en el área del campamento. En caso de agotarse los medicamentos la reposición la deberá realizar la Empresa Contratista sin costo adicional a la propuesta.

c. Medición

Este ítem será medido como pieza, verificado y aprobado por la Supervisión Ambiental.

d. Forma de pago

Este ítem ejecutado en forma global de acuerdo con las presentes especificaciones, medido de acuerdo a lo señalado y aprobado por el Supervisor de Obra, será pagado al precio unitario de la propuesta aceptada.

ÍTEM	DESCRIPCIÓN	UNIDAD
ITEM 3-3	BOTIQUIN	PZA

ITEM 3-4: SEÑALIZACIÓN – PROHIBICION

UNIDAD: PZA

a. Definición

Este ítem tiene el objetivo de prevenir incidentes o accidentes tanto para el personal de la obra, como para los transeúntes, por lo que se implementara medidas preventivas, las cuales deberán ser visibles y adecuadas al área de trabajo. Sujeto al control por parte de la Supervisión de Obra.

b. Materiales, herramientas y equipo

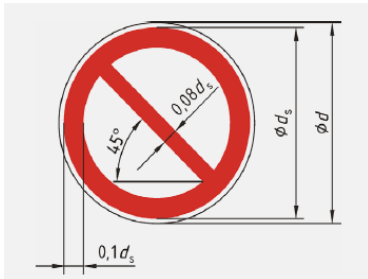
Las señales y carteles de prohibición deben conformarse de acuerdo con los siguientes requisitos

- Color de base de la señal: Blanco
- Color de base del cartel: Blanco
- Banda circular y barra diagonal de la señal: Rojo
- Símbolo de la señal: Negro
- Borde de la señal: Blanco

Dimensiones mínimas de señal y cartel para distancias de visión mayor a 5 m, tamaño del cartel, formato A2.

- Diámetro de la señal "d": 0,3 m
- Base del cartel "B": 0,42 m
- Alto total del cartel "H" : 0,594 m
- Alto área destinada a la señal "p" : 0,40 m
- Alto área destinada al texto "t": 0,194 m
- Altura mínima de colocación de la base del cartel respecto al piso: 1,6

Dimensiones de la señal de seguridad



Dimensiones de la señal en forma de cartel



El tipo de material será definido por la Empresa Ejecutora, tomando en cuenta que debe ser resistente al clima que se tiene en la ciudad de La Paz

c. Procedimiento para la ejecución

El contratista debe colocar la señalización en las áreas de trabajo, el cual debe ser visible a todo transeúnte.

Los carteles serán de un material que resista, lo mejor posible, los golpes, las inclemencias del tiempo y las agresiones medioambientales, podrán estar fabricados de materiales metálicos (chapa de aluminio, acero, etc.), plástico (metacrilato, policarbonato, PVC, ABS, etc.), o cualquier otro. A solicitud del comprador, el fabricante definirá el material de la placa.

d. Medición

Este ítem será medido por pieza y dispuesto en la obra.

e. Forma de pago

Este ítem ejecutado de acuerdo con las presentes especificaciones, medido de acuerdo a lo señalado y aprobado por el Supervisor ambiental, será pagado al precio unitario de la propuesta aceptada.

ÍTEM	DESCRIPCIÓN	UNIDAD
ITEM 3-4	SEÑALIZACION DE PROHIBICION	PZA

ITEM 3-5 SEÑALIZACION DE PREVENCIÓN UNIDAD: PZA

a. Definición

Este Ítem tiene el objetivo de prevenir incidentes o accidentes tanto para el personal de la obra, como para los transeúntes, por lo que se implementara medidas preventivas, las cuales deberán ser visibles y adecuadas al área de trabajo. Sujeto al control por parte de la Supervisión de Obra.

b. Materiales, herramientas y equipo

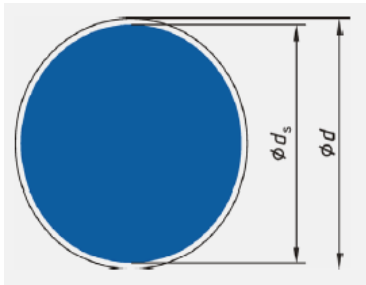
Los colores de la señal y cartel de seguridad deben ser los siguientes:

- Color de base de la señal: Azul
- Color de base del cartel: Blanco
- Símbolo de la señal: Blanco
- Borde de la señal: Blanco

Dimensiones mínimas de señal y cartel para distancias de visión mayor a 5 m, tamaño del cartel, formato A2.

- Diámetro de la señal "d": 0,3 m
- Base del cartel "B": 0,42 m
- Alto total del cartel "H": 0,594 m
- Alto área destinada a la señal "p": 0,4 m
- Alto área destinada al texto "t": 0,194 m
- Altura mínima de colocación de la base del letrero respecto al piso: 1,6 m

Dimensiones de la señal de seguridad



Dimensiones de la señal en forma de cartel



Los carteles serán de un material que resista, lo mejor posible, los golpes, las inclemencias del tiempo y las agresiones medioambientales, podrán estar fabricados de materiales metálicos (chapa de aluminio, acero, etc.), plástico (metacrilato, policarbonato, PVC, ABS, etc.), o cualquier otro. A solicitud del comprador, el fabricante definirá el material de la placa.

c. Procedimiento para la ejecución

El contratista debe colocar la señalización en las áreas de trabajo, el cual debe ser visible a todo transeúnte.

El contratista propondrá la señalización y disposición de los mismos previa aprobación del Supervisor Ambiental.

d. Medición

Este ítem será medido por pieza y dispuesto en la obra.

e. Forma de pago

Este ítem ejecutado de acuerdo con las presentes especificaciones, medido de acuerdo a lo señalado y aprobado por el Supervisor ambiental, será pagado al precio unitario de la propuesta aceptada.

ÍTEM	DESCRIPCIÓN	UNIDAD
ITEM 3-5	SEÑALIZACION DE PREVENCIÓN	PZA

ITEM 3-6 SEÑALIZACION DE ADVERTENCIA

a. Definición

Este ítem tiene el objetivo de prevenir incidentes o accidentes tanto para el personal de la obra, como para los transeúntes, por lo que se implementara medidas preventivas, las cuales deberán ser visibles y adecuadas al área de trabajo. Sujeto al control por parte de la Supervisión de Obra.

b. Materiales, herramientas y equipo

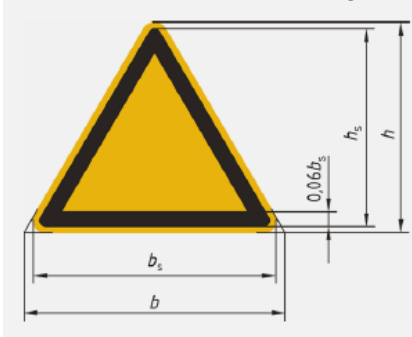
Los colores de la señal y cartel de seguridad deben ser los siguientes:

- Color de base de la señal: Amarillo
- Color de base del cartel: Blanco
- Símbolo de la señal: Negro
- Banda triangular Negro
- Borde de la señal: Amarillo o Blanco

Dimensiones mínimas de señal y cartel para distancias de visión mayor a 5 m, tamaño del cartel, formato A2.

- Base de la señal "b": 0,35 m
- Alto de la señal "h": 0,30 m
- Base del panel "B": 0,42 m
- Alto total del panel "H": 0,594 m
- Alto área destinada a la señal "p": 0,4 m
- Alto área destinada al texto "t": 0,194 m
- Altura mínima de colocación de la base del cartel respecto al piso: 1,6 m

Dimensiones de la señal de seguridad



Dimensiones de la señal en forma de cartel



Los carteles serán de un material que resista, lo mejor posible, los golpes, las inclemencias del tiempo y las agresiones medioambientales, podrán estar fabricados de materiales metálicos (chapa de aluminio, acero, etc.), plástico (metacrilato, policarbonato, PVC, ABS, etc.), o cualquier otro. A solicitud del comprador, el fabricante definirá el material de la placa.

c. Procedimiento para la ejecución

El contratista debe colocar la señalización en las áreas de trabajo, el cual debe ser visible a todo transeúnte.

El contratista propondrá la señalización y disposición de los mismos previa aprobación del Supervisor Ambiental.

d. Medición

Este ítem será medido por pieza y dispuesto en la obra.

e. Forma de pago

Este ítem ejecutado de acuerdo con las presentes especificaciones, medido de acuerdo a lo señalado y aprobado por el Supervisor ambiental, será pagado al precio unitario de la propuesta aceptada.

ÍTEM	DESCRIPCIÓN	UNIDAD
ITEM 3-5	SEÑALIZACION DE ADVERTENCIA	PZA

ITEM 3-7 CINTAS DE ADVERTENCIA

UNIDAD: ML

a. Definición

Este ítem tiene el objetivo de prevenir incidentes o accidentes tanto para el personal de la obra, como para los transeúntes, por lo que se implementara medidas preventivas, las cuales deberán ser visibles y adecuadas al área de trabajo. Sujeto al control por parte de la Supervisión de Obra.

b. Materiales, herramientas y equipo

Estos elementos se usarán también para la canalización de personas sobre andenes y senderos peatonales, indicando el corredor previsto para la circulación, con un ancho acorde a su demanda y bajo condiciones prevalecientes de seguridad y comodidad. Se utilizarán como mínimo dos hiladas de cinta, con una separación entre sí de 50 cm, de colores naranja y blanco, alternados. También podrán usarse cintas de colores negro y amarillo o amarillo y blanco.

Las cintas no se utilizarán en señalización de cierres parciales o totales de calzada; tampoco en casos de excavaciones que representen un peligro potencial para los peatones. La cinta reflectiva podrá usarse como ayuda y no como un dispositivo de señalización.

c. Procedimiento para la ejecución

El contratista debe colocar la señalización en las áreas de trabajo, el cual debe ser visible a todo transeúnte.

El contratista propondrá la señalización y disposición de los mismos previa aprobación del Supervisor Ambiental.

d. Medición

Este ítem será medido por pieza y dispuesto en la obra.

e. Forma de pago

Este ítem ejecutado de acuerdo con las presentes especificaciones, medido de acuerdo a lo señalado y aprobado por el Supervisor ambiental, será pagado al precio unitario de la propuesta aceptada.

ÍTEM	DESCRIPCIÓN	UNIDAD
ITEM 3-7	CINTAS DE ADVERTENCIA	ML

ITEM 3-8 CARTEL TIPO CABALLETE

UNIDAD: PZA

a. Definición

Este ítem tiene el objetivo de prevenir incidentes o accidentes tanto para el personal de la obra, como para los transeúntes, por lo que se implementara medidas preventivas, las cuales deberán ser visibles y adecuadas al área de trabajo. Sujeto al control por parte de la Supervisión de Obra.

b. Materiales, herramientas y equipo

Estos elementos se usarán también para la canalización de personas sobre andenes y senderos peatonales, indicando el corredor previsto para la circulación, con un ancho acorde a su demanda y bajo condiciones prevaletientes de seguridad y comodidad. Puede ser elaborado de material plástico altamente resistente a los golpes con bisagras que evitan la torsión o de madera

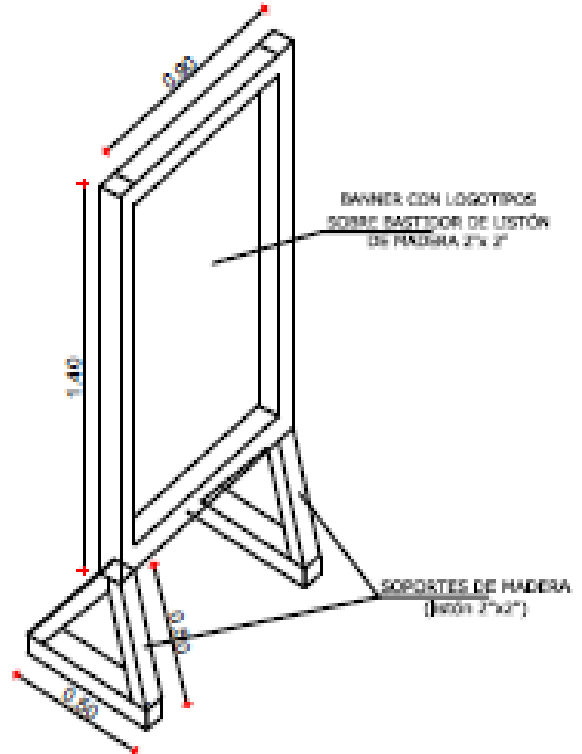
c. Procedimiento para la ejecución

El contratista debe colocar la señalización en las áreas de trabajo, el cual debe ser visible a todo transeúnte, principalmente al inicio de obras para informar a todas las personas sobre las obras que se están realizando

El material que usaran deberá ser resistente al clima, viento, sol para evitar que se deteriore rápidamente.

El contratista junto con el supervisor ambiental definirá el mejor material para los carteles tipo caballete.

El contratista propondrá la señalización y disposición de los mismos previa aprobación del Supervisor Ambiental.



Los carteles tipo caballetes serán para:

- Precaución.- Letreros con la inscripción **PRECAUCIÓN HOMBRES TRABAJANDO**, dispuestos dos en cada uno de los frentes de trabajo.
- Advertencia.- Con la inscripción **CUIDADO PELIGRO y DESVIO DE RUTA** ubicados en los frentes de trabajo.

d. Medición

Este ítem será medido por pieza y dispuesto en la obra.

e. Forma de pago

Este ítem ejecutado de acuerdo con las presentes especificaciones, medido de acuerdo a lo señalado y aprobado por el Supervisor ambiental, será pagado al precio unitario de la propuesta aceptada.

ÍTEM	DESCRIPCIÓN	UNIDAD
ITEM 3-8	CARTEL TIPO CABALLETE	PZA

PLAN DE MANEJO DERESIDUOS SOLIDOS

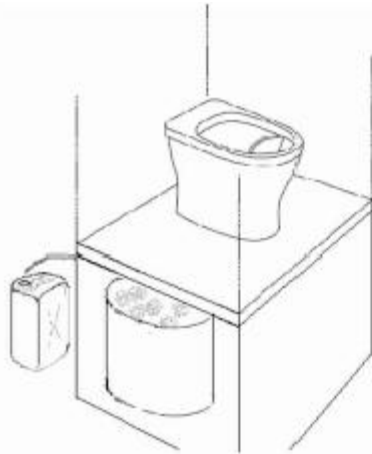
ITEM 4-1: HABILITACION DE BAÑOS ECOLOGICOS

UNIDAD: PZA

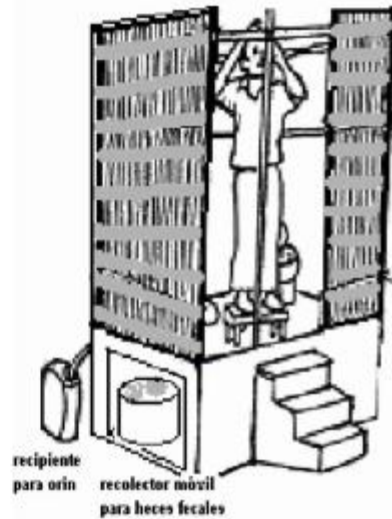
a. Definición

El baño seco es una tecnología ambientalmente amigable que se aplica en muchos lugares del mundo hace mucho tiempo como una alternativa para el desecho de excretas que evita la contaminación del ambiente y evita el uso de agua en esa tarea.

El principio básico de este sistema es la separación de la fracción líquida de la sólida en las excretas lo que favorece la descomposición de ambas de manera más rápida, evita los olores generados por fermentación y facilita el cierre de baños temporales como los requeridos en el proyecto.



Esquema de baño seco de una cámara con recolector móvil



b. Materiales, herramientas y equipo

Descripción	Und.	Cantidad	Precio	Costo
			Productiv.	Total
Adaptador PVC	pza	9,00	25,000	225,000
Asiento para Inodoro	PZA	1,00	300,000	300,000
Balde 18 LitsPVC	PZA	1,00	10,000	10,000
Bidon 18Ltrs	PZA	1,00	7,000	7,000
Teflon	PZA	2,10	2,500	5,250
Codo FºGº1/2"	PZA	1,00	3,700	3,700
Codo PVC 2"	PZA	11,00	8,500	93,500
Grifo 1/2"	PZA	4,00	30,270	121,080
Llave de paso 1/2"	PZA	1,00	48,000	48,000
Malla gallinero de (0,90x1,00)m2	m2	14,00	2,200	30,800
Malla mosquitero (0,90x1,00) m2	m2	0,50	2,920	1,460

Pegamento pvc	lt	0,25	35,000	8,750
pintura	lt	0,35	22,000	7,700
rejilla	pza	1,00	25,000	25,000
Tapon hembra 2"	pza	1,00	5,000	5,000
Tee 1/2"	pza	1,00	40,000	40,000
Tee 2"	pza	4,00	43,000	172,000
Tubería 2"	ml	3,00	55,940	167,820
Tubería 4"	ml	1,00	55,940	55,940
Ye PVC	pza	1,00	10,000	10,000
Alambre N°16	Kg	2,00	13,000	26,000
Cemento portland	blsa	9,00	55,000	495,000
clavo 1 1/2 "	Kg	3,00	14,000	42,000
clavo 2 "	kg	1,00	14,000	14,000
clavo 3 "	kg	5,00	14,000	70,000
lavamanos	pza	1,00	150,000	150,000
puerta de calamina	pza	1,00	80,000	80,000
Urinario	pza	1,00	250,000	250,000
tejas	pza	290,00	1,800	522,000
Arena gruesa	m3	0,75	120,000	90,000
Ladrillo adobito	pza	490,00	1,000	490,000
Piedra	m3	4,00	50,000	200,000

c. Procedimiento para la ejecución

Para la ubicación de los baños ecológicos se deben tomar en cuenta las siguientes recomendaciones que deberán ser tomadas por la empresa constructora.

- Escoger el espacio más cercano, preferentemente un lugar pegado al campamento.
- Debe ser un área seca, sin hierbas alrededor que puedan producir humedad.
- No deben existir árboles o plantas cerca, para que las raíces no afecten a la estructura ni den sombra a la base.
- Puede aprovechar alguna pendiente existente en el terreno, para disminuir la cantidad de gradas de acceso al baño (si es posible).

Para la ubicación de las puertas de las cámaras de almacenamiento de heces se deben seguir las siguientes recomendaciones

- 1ra Noroeste
- 2da Norte
- 3ra Oeste
- 4ta Este

La primera ubicación (Noroeste) es la ideal para que la temperatura en los contenedores sea alta y el proceso de deshidratación de las heces se realice lo más rápido posible y en un proceso adecuado.

Debe evitar ubicar las puertas de las cámaras al sur, ya que no llegaría mucho calor a las cámaras y el proceso de descomposición tardaría mucho más.

Para mayor detalle de la construcción de baños ecológicos se tiene la **guía de baños ecológicos** presentada en el **anexo 1**

d. Medición

Este ítem será medido por BAÑO INSTALADO

e. Forma de pago

Este ítem ejecutado de acuerdo con las presentes especificaciones, medido de acuerdo a lo señalado y aprobado por el Supervisor Ambiental y será pagado al precio unitario de la propuesta aceptada.

ITEM N°	DESCRIPCIÓN	UNIDAD
ITEM 4-1:	HABILITACION DE BAÑOS ECOLOGICOS	PZA

ITEM 4-2: BASUREROS DIFERENCIADOS

UNIDAD: PZA

a. Definición

Las actividades cotidianas del personal, generará residuos domésticos de distinta composición en la obra. Para evitar la contaminación causada por la misma se instalan basureros en el área de campamento y área de trabajo.

- Instalación de basureros diferenciados en el sitio de trabajo. Específicamente, se pondrán dos tipos de recipientes, uno para la basura orgánica y otro para la inorgánica. Ambos recipientes se diferenciarán por el color y por tener un cartel que los identifique. Allá se depositará la basura generada por día

b. Procedimiento para la ejecución

Instalación de los basureros en los frentes de trabajo, verificado durante la ejecución de proyecto.

Los basureros serán diferenciados para residuos orgánicos e inorgánicos en cada frente de trabajo.

Los basureros orgánicos serán de color verde y los basureros inorgánicos serán de color negro

c. Medición

La medición será por PIEZA instalada.

d. Forma de pago

La forma de pago esta en función al análisis de precios unitarios aprobados

ÍTEM	DESCRIPCIÓN	UNIDAD
ITEM 4-2	BASUREROS DIFERENCIADOS	PIEZA

ITEM 4-3: BASUREROS TRANSITORIOS
UNIDAD: PZA

e. Definición

Las actividades cotidianas del personal, generará residuos domésticos de distinta composición en la obra. Para evitar la contaminación causada por la misma se instalan un basurero transitorio donde se depositara la basura de los diferentes basureros para que la empresa constructora se encargue de llevar los residuos al Relleno Sanitario de la ciudad de El Alto

f. Procedimiento para la ejecución

Instalación de los basureros durante toda la etapa de ejecución.
Los dos basureros transitorios de capacidad de 220 litros con ruedas serán ubicados en el campamento.
Para basura orgánica será de color verde y para residuos inorgánicos será de color negro al igual que los basureros diferenciados

g. Medición

La medición será por PIEZA instalada en el campamento

h. Forma de pago

La forma de pago esta en función al análisis de precios unitarios aprobados

ÍTEM	DESCRIPCIÓN	UNIDAD
ITEM 4-3	BASUREROS TRANSITORIOS	PIEZA

PLAN DE HIGIENE Y SEGURIDAD OCUPACIONAL

ÍTEM 5-1: PROTECCIÓN AUDITIVA

UNIDAD: PZA

a. Definición

La Empresa debe consignar los aspectos de salud y seguridad durante la ejecución y/o construcción del proyecto. Asignar responsabilidades, establecer los estándares de protección, las prácticas, procedimientos y entrega de insumos e indumentaria obligatorios de salud y seguridad.

b. Procedimiento para la ejecución

De acuerdo a las responsabilidades, estándares de protección, las prácticas y procedimientos de salud y seguridad de este tipo de ejecución de proyectos, la Empresa, proveerá a los trabajadores de protectores auditivos, los cuales deben ser de buena calidad y aprobados por la Supervisión Ambiental.

Deben ser de un material que permita ajustarse al conducto auditivo y anatómicos.

En caso de requerir mayor cantidad de protectores auditivos para el personal, será la empresa contratista la responsable de dotar dichos protectores, así como de su reposición y cambio.

c. Medición

Este ítem será medido por pieza entregada a cada uno de los trabajadores, verificada y aprobada por la Supervisión Ambiental.

d. Forma de Pago

Este ítem ejecutado en un todo de acuerdo con las presentes especificaciones, medido de acuerdo a lo señalado y aprobado por el Supervisión Ambiental, será pagado al precio unitario de la propuesta aceptada.

ÍTEM	DESCRIPCIÓN	UNIDAD
5-1	PROTECCIÓN AUDITIVA	PZA

ÍTEM 5-2: GUANTES DE SEGURIDAD
UNIDAD: PARES

a. Definición

La Empresa debe consignar los aspectos de salud y seguridad durante la ejecución y/o construcción del proyecto. Asignar responsabilidades, establecer los estándares de protección, las prácticas, procedimientos y entrega de insumos e indumentaria obligatorios de salud y seguridad.

b. Procedimiento para la ejecución

De acuerdo a las responsabilidades, estándares de protección, las prácticas y procedimientos de salud y seguridad identificación a este tipo de ejecución de proyectos, la Empresa, proveerá a los trabajadores de guantes de seguridad, los cuales deben ser de buena calidad.

En caso de requerir mayor cantidad de guantes para el personal, será la empresa contratista la responsable de dotar guantes, así como de su reposición y cambio.

c. Medición

Este ítem será medido por par de guantes entregados a cada uno de los trabajadores, verificado y aprobado por la Supervisión Ambiental.

d. Forma de Pago

Este ítem ejecutado en un todo de acuerdo con las presentes especificaciones, medido de acuerdo a lo señalado y aprobado por el Supervisor de Obra, será pagado al precio unitario de la propuesta aceptada.

ÍTEM	DESCRIPCIÓN	UNIDAD
5-2	GUANTES DE SEGURIDAD	PAR

ÍTEM 5-3: VESTUARIO LABORAL
UNIDAD: PZA

A. Definición

La Empresa debe consignar los aspectos de salud y seguridad durante la ejecución y/o construcción del proyecto. Asignar responsabilidades, establecer los estándares de protección, las prácticas, procedimientos y entrega de insumos e indumentaria obligatorios de salud y seguridad.

B. Procedimiento para la ejecución

De acuerdo a las responsabilidades, estándares de protección, las prácticas y procedimientos de salud y seguridad identificación a este tipo de ejecución de proyectos, la Empresa, proveerá a los trabajadores de los insumos e indumentaria mínima necesaria para su protección personal, dicha indumentaria deberá ser de primera calidad debiendo ser estos aprobados por la Supervisión Ambiental.

El vestuario laboral tendrá cintas reflectoras en los brazos y en la espalda, para que cuándo se realicen trabajos nocturnos puedan ser identificados por las movilidades.

En caso de requerir mayor cantidad de vestuarios para el personal, será la empresa contratista la responsable de dotar dicha indumentaria, así como de su reposición y cambio.

C. Medición

Este ítem será medido por pieza de vestuario entregado a cada uno de los trabajadores, verificado y aprobado por la Supervisión Ambiental.

D. Forma de Pago

Este ítem ejecutado en un todo de acuerdo con las presentes especificaciones, medido de acuerdo a lo señalado y aprobado por el Supervisor de Obra, será pagado al precio unitario de la propuesta aceptada.

ÍTEM	DESCRIPCIÓN	UNIDAD
5-3	VESTUARIO LABORAL	PZA

ÍTEM 5-4: BOTIN DE SEGURIDAD
UNIDAD: PARES

a. Definición

Durante la ejecución del Proyecto, es importante la protección de los pies de todo el personal de trabajo, la utilización de un calzado de seguridad adecuado puede prevenir lesiones de los pies causados por:

- Clavos que no han sido sacados o doblados en las maderas y que a su vez, podrían penetrar la planta del zapato y lastimar el pie.
- El aplastamiento de materiales pesados que caen.

La clase de botas o zapatos de seguridad dependerá de la clase de trabajo que se realice (por ejemplo, la presencia de agua en la obra).

La Empresa Contratista debe cuidar los aspectos de seguridad durante la ejecución y/o construcción del proyecto, estableciendo los estándares de protección para los trabajadores, con la dotación de los calzados de seguridad.

b. Procedimiento para la ejecución

De acuerdo a las responsabilidades, estándares de protección, las prácticas y procedimientos de salud y seguridad a este tipo de ejecución de proyectos, la Empresa, proveerá a los trabajadores calzados de seguridad para su protección personal, los calzados de seguridad deben ser de primera calidad aprobados por la Supervisión Ambiental.

En caso de requerir mayor cantidad de calzados de seguridad para el personal, será la empresa contratista la responsable de dotar dichos calzados de seguridad, así como de su reposición y cambio.

c. Medición

Para este ítem la unidad de medida será por par de botín entregado al personal por el Contratista y aprobado por la Supervisión Ambiental.

d. Forma de Pago

Este ítem ejecutado de acuerdo con las presentes especificaciones, medido de acuerdo a lo señalado y aprobado por el Supervisor, será pagado al precio unitario de la propuesta aceptada.

ÍTEM	DESCRIPCIÓN	UNIDAD
5-4	BOTÍN DE SEGURIDAD	PAR

ÍTEM 5-5: PROTECCIÓN OCULAR
UNIDAD: PZA

a. Definición

En la ejecución de todo proyecto, la empresa Contratista debe prever la seguridad de todo su personal, y uno de los cuidados importantes es la protección de los ojos, para evitar riesgos posibles como:

- Partículas que puedan afectar a los ojos como el polvo, concreto, metal, madera y otras partículas.
- Posibles sustancias químicas.
- Radiación (especialmente luz visible, radiación ultravioleta, radiación térmica, etc.).

La Empresa Contratista como responsable de cuidar los aspectos de seguridad durante la ejecución y/o construcción del proyecto, debe garantizar la seguridad y protección ocular de todo su personal, con la dotación de lentes de seguridad.

b. Procedimiento para la ejecución

De acuerdo a las responsabilidades, estándares de protección, las prácticas y procedimientos de salud y seguridad a este tipo de ejecución de proyectos, la Empresa, proveerá a los trabajadores lentes de seguridad para su protección personal, los lentes de seguridad deben ser de primera calidad aprobados por la Supervisión Ambiental.

En caso de requerir mayor cantidad de lentes de seguridad para el personal, será la empresa contratista la responsable de dotar dichos lentes, así como de su reposición y cambio.

c. Medición

Este ítem será medido por pieza entregada a cada uno de los trabajadores, verificada y aprobada por la Supervisión Ambiental.

d. Forma de Pago

Este ítem ejecutado de acuerdo con las presentes especificaciones, medido de acuerdo a lo señalado y aprobado por el Supervisor, será pagado al precio unitario de la propuesta aceptada.

ÍTEM	DESCRIPCIÓN	UNIDAD
5-5	PROTECCIÓN OCULAR	PZA

ÍTEM 5-6: CASCO DE SEGURIDAD
UNIDAD: PZA

a. Definición

La empresa Contratista, como responsable de la seguridad de todo su personal durante la ejecución del proyecto, deberá garantizar la dotación y el uso de cascos de protección para los trabajadores, de manera que se puedan evitar lesiones en la cabeza producidas principalmente por objetos que caen, cargas izadas por grúas y ángulos sobresalientes, que son comunes en una obra en construcción por lo que se recomienda usar casco de seguridad de forma constante en la obra.

La regla es válida para administradores, supervisores y visitantes; considera que deben usarse cascos aprobados según normas nacionales e internacionales de seguridad.

La Empresa Contratista como responsable de cuidar los aspectos de seguridad durante la ejecución y/o construcción del proyecto, debe garantizar la seguridad y protección craneal de todo su personal, con la dotación de cascos de seguridad, el uso del casco es válido también para administradores, supervisores y visitantes.

b. Procedimiento para la ejecución

De acuerdo a las responsabilidades, estándares de protección, las prácticas y procedimientos de salud y seguridad a este tipo de ejecución de proyectos, la Empresa, proveerá a los trabajadores cascos de seguridad para su protección personal, los cascos de seguridad deben cumplir normas de seguridad nacional y deben ser de primera calidad aprobados por la Supervisión Ambiental..

En caso de requerir mayor cantidad de protección craneal para el personal, será la empresa contratista la responsable de dotar dichos protectores, así como de su reposición y cambio

c. Medición

Este ítem será medido por pieza efectivamente entregada por el Contratista y aprobado por la Supervisión Ambiental.

d. Forma de Pago

Este ítem ejecutado de acuerdo con las presentes especificaciones, medido de acuerdo a lo señalado y aprobado por el Supervisor, será pagado al precio unitario de la propuesta aceptada.

ÍTEM	DESCRIPCIÓN	UNIDAD
5-6	CASCO DE SEGURIDAD	PZA

La empresa constructora también debe contemplar en el caso de ocurrencia de accidentes es los sitios de obra, la disposición de un botiquín de primeros auxilios, descrito en el siguiente ítem:

ÍTEM 5-7: PROTECCIÓN RESPIRATORIO

UNIDAD: PZA

a. Definición

La Empresa debe consignar los aspectos de salud y seguridad durante la ejecución y/o construcción del proyecto. Asignar responsabilidades, establecer los estándares de protección, las prácticas, procedimientos y entrega de insumos e indumentaria obligatorios de salud y seguridad.

b. Procedimiento para la ejecución

De acuerdo a las responsabilidades, estándares de protección, las prácticas y procedimientos de salud y seguridad de este tipo de ejecución de proyectos, la Empresa, proveerá a los trabajadores de protectores buconasales (barbijos), los cuales deben ser de buena calidad y aprobados por la Supervisión Ambiental.

Deben ser de un material que sea anatómico y que permita ajustarse.

En caso de requerir mayor cantidad de protectores buconasales para el personal, será la empresa contratista la responsable de dotar dichos protectores, así como de su reposición y cambio.

c. Medición

Este ítem será medido por pieza entregada a cada uno de los trabajadores, verificada y aprobada por la Supervisión Ambiental.

d. Forma de Pago

Este ítem ejecutado en un todo de acuerdo con las presentes especificaciones, medido de acuerdo a lo señalado y aprobado por el Supervisión Ambiental, será pagado al precio unitario de la propuesta aceptada.

ÍTEM	DESCRIPCIÓN	UNIDAD
5-7	PROTECCIÓN RESPIRATORIA	PZA